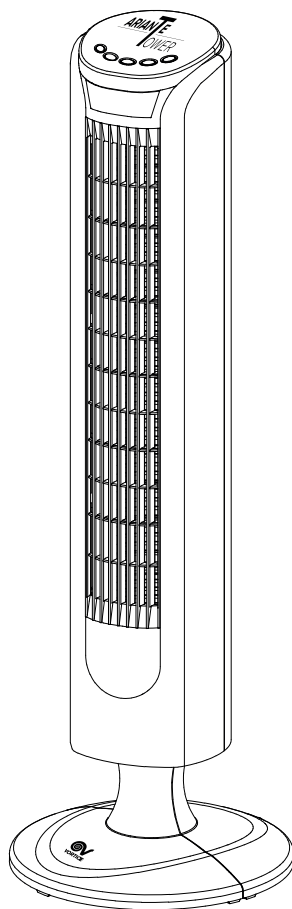




ARIANTE TOWER



CE

Prima di usare il prodotto leggere attentamente le istruzioni contenute nel presente libretto. Vortice non potrà essere ritenuta responsabile per eventuali danni a persone o cose causati dal mancato rispetto delle indicazioni di seguito elencate, la cui osservanza assicurerà invece la durata e l'affidabilità, elettrica e meccanica, dell'apparecchio. Conservare sempre questo libretto istruzioni.

Read the instructions contained in this booklet carefully before using the appliance. Vortice cannot assume any responsibility for damage to property or personal injury resulting from failure to abide by the instructions given in this booklet. Following these instructions will ensure a long service life and overall electrical and mechanical reliability. Keep this instruction booklet in a safe place.

Indice	IT
Descrizione ed impiego	3
Sicurezza	3
Struttura e dotazione	5
Montaggio	5
Funzioni	6
Telecomando	8
Manutenzione e pulizia	9
Informazione importante per lo smaltimento ambientalmente compatibile	10

Index	EN
Description and use	11
Safety	11
Structure and equipment	13
Assembly instructions	13
Product functions	14
Remote control	16
Care and cleaning	16
Important information concerning the environmentally compatible disposal	17

Descrizione ed impiego

ARIANTE TOWER è un ventilatore a colonna, capace di ruotare intorno al suo asse verticale, adatto a rinfrescare e ventilare gli ambienti; non è adatto all'utilizzo in ambienti esterni.

Sicurezza



Attenzione:

questo simbolo indica che è necessario prendere precauzioni per evitare danni all'utente

- Questo apparecchio è costruito a regola d'arte. La sua durata ed affidabilità, elettrica e meccanica, saranno assicurate dall'adozione di corrette modalità di impiego e dall'effettuazione di una regolare manutenzione.
- Non usare questo prodotto per una funzione differente da quella esposta in questo libretto.
- Gli apparecchi con spina per il collegamento elettrico non sono adatti alla connessione fissa alla rete di alimentazione.
- Dopo aver tolto il prodotto dall'imballo, assicurarsi della sua integrità; nel dubbio rivolgersi subito ad un centro Assistenza Tecnica autorizzato Vortice.
- Non lasciare parti dell'imballo alla portata di bambini o persone diversamente abili.
- Non gettare l'imballo originale ma conservarlo per riporre il prodotto nei casi di necessità.
- Non sedersi, aprire o appoggiare oggetti/indumenti sull'apparecchio.
- Non indirizzare il flusso d'aria verso bambini o persone malate.
- L'uso di qualsiasi apparecchio elettrico comporta l'osservanza di alcune regole fondamentali, tra le quali:
 - non toccarlo con mani bagnate o umide
 - non toccarlo a piedi nudi.
- Questo apparecchio può essere utilizzato da bambini di età non inferiore a 8 anni e da persone con ridotte capacità fisiche, sensoriali o mentali, o prive di esperienza o della necessaria conoscenza, purché sotto sorveglianza oppure dopo che le stesse abbiano ricevuto istruzioni relative all'uso sicuro dell'apparecchio e alla comprensione dei pericoli ad esso inerenti. I bambini non devono giocare con l'apparecchio. La pulizia e la manutenzione destinata ad essere effettuata dall'utilizzatore non deve essere effettuata da bambini senza sorveglianza.
- Non utilizzare l'apparecchio in presenza di sostanze o vapori infiammabili come alcool, insetticidi, benzina, ecc.
- Posizionare l'apparecchio in modo che il flusso d'aria, in ingresso ed uscita, non

sia ostacolato.

- Se si decide di eliminare definitivamente l'apparecchio spegnere l'interruttore e scollegarlo dalla rete elettrica, riponendolo infine lontano da bambini o da persone diversamente abili.
- Nel momento in cui si posiziona l'apparecchio rispettare sempre le distanze minime da pareti o oggetti circostanti.

**Avvertenza:**

questo simbolo indica che è necessario prendere precauzioni per evitare danni al prodotto

Non apportare modifiche di alcun genere all'apparecchio.

- Prestare particolare attenzione in casi di impiego in ambienti non presidiati.
- Non lasciare l'apparecchio esposto ad agenti atmosferici (pioggia, sole, ecc.).
- Ispezionare visivamente e periodicamente l'integrità dell'apparecchio. In caso di imperfezioni, non utilizzare l'apparecchio e contattare subito un Centro di Assistenza Tecnica autorizzato Vortice.
- Se il prodotto cade o riceve forti colpi farlo verificare subito presso un Centro di Assistenza Tecnica autorizzato Vortice.
- In caso di cattivo funzionamento e/o guasto, spegnere l'interruttore dell'apparecchio. Rivolgersi subito ad un Centro di Assistenza Tecnica autorizzato e richiedere, per l'eventuale riparazione, l'uso di ricambi originali Vortice.
- L'impianto elettrico a cui è collegato il prodotto deve essere conforme alle norme vigenti.
- Se la presa elettrica è di tipo diverso rispetto alla spina di cui l'apparecchio è munito, farla sostituire da personale professionalmente qualificato con altra di tipologia corretta. Evitare per quanto possibile l'uso di adattatori, prese multiple e/o prolunghe; se indispensabile, utilizzarli solo se conformi alle vigenti norme di sicurezza. La lunghezza delle eventuali prolunghe dovrà inoltre essere la più ridotta possibile, per evitarne il surriscaldamento e prevenire l'intervento dei dispositivi di protezione termica.
- Non tirare il cavo di alimentazione, non porlo in prossimità di fonti di calore e svolgerlo sempre completamente per escludere pericolosi surriscaldamenti. In caso di danneggiamento del cavo o della relativa spina, provvedere tempestivamente alla sostituzione, che dovrà essere eseguita presso un Centro Assistenza Tecnica autorizzato Vortice.
- Non coprire, comprimere o porre in vicinanza di oggetti ad alte temperature il cavo di alimentazione, per evitare rischi di surriscaldamenti o danneggiamenti; prestare nel contempo attenzione a disporre il cavo in modo da evitare che costituisca impedimento al passaggio.
- Non avvolgere il cavo di alimentazione sull'apparecchio e non far funzionare il prodotto con il cavo avvolto.
- Per evitare surriscaldamenti pericolosi, si raccomanda di svolgere il cavo di alimentazione per tutta la sua lunghezza ed utilizzare l'apparecchio come indicato nelle avvertenze.

- Durante il funzionamento, la presa di corrente deve essere facilmente accessibile per permettere di estrarre rapidamente la spina di collegamento dalla rete.
- Un limitato innalzamento della temperatura del cavo di alimentazione e della relativa spina, durante l'utilizzo del prodotto, è da ritenersi normale; laddove invece il fenomeno risultasse più grave, al punto da renderne sconveniente il contatto per l'eccessiva temperatura o da determinarne addirittura la deformazione, rivolgersi ad un Centro Assistenza Tecnica autorizzato Vortice.
- Mantenere l'apparecchio in posizione verticale.
- Quando l'apparecchio non è utilizzato, spegnerne l'interruttore e disinserirne la spina dalla presa di rete.
- Non immergere l'apparecchio in acqua.
- Non inserire oggetti all'interno dell'apparecchio.
- Non coprire né ostruire le griglie di aspirazione e mandata dell'apparecchio.
- Non coprire l'apparecchio per evitare un pericoloso surriscaldamento.
- Collegare il prodotto alla rete di alimentazione/ presa elettrica solo se la portata dell'impianto/presa è adeguata alla sua potenza massima. In caso contrario rivolgersi subito a persona professionalmente qualificata.
- I dati elettrici della rete devono corrispondere a quelli riportati in targa A (fig.9).

Struttura e dotazione

Vedi Fig. 1

- 1 Ventilatore a torre
- 2 Piedistallo - metà posteriore
- 3 Piedistallo - metà anteriore
- 4 Base - metà anteriore
- 5 Base - metà posteriore
- 6 Supporto telecomando
- 7 Telecomando
- 8 Viti (N°3 M5x12)

Montaggio

1. Piedistallo (vedi Fig. 2)

- Posizionare il cavo elettrico al centro del piedistallo
- Assemblare la metà frontale e quella posteriore del piedistallo, premendole assieme, con l'apertura rivolta verso il ventilatore. Posizionare la parte superiore del piedistallo a contatto con la base del ventilatore.
- Fissare il piedistallo sulla parte inferiore del ventilatore usando una vite M5x12 testa a croce con un cacciavite

2. Base (vedi Fig. 3)

- Accoppiare le due parti della base circolare premendo delicatamente sui punti di connessione.
- Passare il cavo elettrico attraverso l'apertura della base
- Fissare la base al piedistallo usando due viti M5x12 testa a croce con un cacciavite

3. Cavo elettrico (Vedi Fig. 4)

Inserire il cavo nel fermacavo fissato sotto la base, agganciandolo delicatamente

4. Supporto telecomando (Vedi Fig. 5)

Il supporto telecomando può essere agganciato alla griglia posteriore. (come mostrato)

Funzioni

- Selezione velocità: Bassa, media, alta
- Timer
- Rotazione
- Modalità di funzionamento: Normale / Brezza / Notte

Modalità d'impiego

Inserire la spina nella presa elettrica e premere il tasto ON/OFF. L'apparecchio entra in funzione nella modalità precedentemente impostata, evidenziata da relative spie luminose. L'apparecchio può essere controllato dalla plancia o dal telecomando




Vedi Fig. 4

- **ON/OFF** 

Premere il pulsante sulla plancia per accendere/spegnere l'apparecchio

- **Selezione velocità** 

La selezione viene attivata manualmente premendo il pulsante "selezione Velocità" come di seguito descritto:

- Nessuna pressione = il prodotto si avvia con l'ultima velocità selezionata (ogni volta che la macchina viene accesa)
-  = Bassa velocità
-  = Media velocità
-  = Alta velocità

• Timer 

Il Timer si imposta premendo su pulsante dedicato: ogni pressione del pulsante ritarda lo spegnimento di 0,5h (fino ad un massimo di 7,5h dopo la quindicesima pressione)

- Nessuna pressione = timer OFF (funzionamento normale, ogni volta che la macchina viene accesa)
- 1^a pressione = ½ ora
- 2^a pressione = 1 ora
- 3^a pressione = 1½ ora
- 4^a pressione = 2 ore
- 5^a pressione = 2½ ore
- 6^a pressione = 3 ore
- 7^a pressione = 3½ ore
- 8^a pressione = 4 ore
- 9^a pressione = 4½ ore
- 10^a pressione = 5 ore
- 11^a pressione = 5½ ore
- 12^a pressione = 6 ore
- 13^a pressione = 6½ ore
- 14^a pressione = 7 ore
- 15^a pressione = 7½ ore
- 16^a pressione = ritorna alla condizione di funzionamento normale (timer OFF)

La quantità di tempo selezionata viene mostrata dai Led dedicati.

• Rotazione 

Il ventilatore può ruotare attorno al suo asse verticale. Questa funzione deve essere attivata manualmente premendo il pulsante dedicato. La rotazione può essere attivata mentre l'apparecchio lavora a qualsiasi velocità e modalità.

• Modalità di funzionamento 

La funzione si attiva manualmente premendo il pulsante “modalità di funzionamento” come descritto di seguito:

- Nessuna pressione = Modalità normale
- 1st push = Modalità brezza
- 2nd push = Modalità notte
- 3rd push = ritorna in Modalità normale

Vedi Fig. 7

Modalità normale: Il ventilatore funziona alla velocità selezionata (può ruotare se la Rotazione è attivata). Rimane in funzione fino allo spegnimento o altra selezione.

Modalità brezza: questa funzione simula l'effetto di una brezza naturale. Il ventilatore esegue cicli automaticamente ogni 5 secondi su 3 velocità (alta, media, bassa). Sono disponibili tre livelli di "brezza", in base alla velocità selezionata.

- *Brezza intensa:* se è attiva la velocità alta;
- *Brezza media:* se è attiva la velocità media;
- *Brezza leggera:* se è attiva la velocità bassa.

Modalità notte: questa modalità è utile per garantire il comfort durante il sonno. A partire dalla velocità selezionata, il ventilatore segue gli stessi cicli della "modalità brezza", ma riduce automaticamente la velocità ogni 30 min. (Vedi la tabella qui sotto per maggiori informazioni).

velocità iniziale	30 min	60 min	oltre
high (V max)	<i>strong breeze</i>	<i>medium breeze</i>	<i>gentle breeze</i>
medium (V med)	<i>medium breeze</i>	<i>gentle breeze</i>	<i>gentle breeze</i>
low (V min)	<i>gentle breeze</i>	<i>gentle breeze</i>	<i>gentle breeze</i>

Una volta attivata la modalità "brezza leggera", l'apparecchio continua a funzionare in questa modalità fino allo spegnimento.

Telecomando

Vedi Fig. 8

Il telecomando permette di accendere e spegnere l'apparecchio e di attivare tutte le funzioni del ventilatore. Il telecomando necessita due batterie di tipo 1.5V AAA (mini stilo), NON FORNITE.

Manutenzione e pulizia

Questo apparecchio richiede poca manutenzione e non contiene parti riparabili dal cliente. Non provare ad aggiustarlo. Se è necessaria manutenzione fare riferimento a personale qualificato. Il ventilatore è sempre lubrificato e non richiede lubrificazione aggiuntiva per tutta la vita del prodotto.

Vedi fig.10 - fig.11 - fig.12.

PULIZIA: prima di pulire, spegnere il ventilatore e scollegare la spina. Rimuovere la polvere in eccesso con un pennello o un panno. Per garantire adeguata aerazione del corpo motore, mantenere l'apparecchio pulito da eventuali accumuli di polvere. E' possibile pulire il prodotto con un'aspirapolvere.

Non immergere il ventilatore in acqua o in qualsiasi altro liquido.

MANUTENZIONE: Assicurarsi di smontare e pulire il ventilatore prima di conservarlo. E' consigliabile conservare l'imballo originale per riporre il prodotto. Conservare sempre il ventilatore in un posto asciutto. Non riporre il ventilatore se è ancora collegato alla rete elettrica. Non avvolgere il cavo intorno al ventilatore e non sottoporlo a stress in corrispondenza dell'ingresso nel ventilatore: può causare il danneggiamento o la rottura del cavo.

NOTA

Se l'apparecchio rimane spento per un lungo periodo:

- rimuovere le batterie dal telecomando
- staccare la spina

Informazione importante per lo smaltimento ambientalmente compatibile

IN ALCUNI PAESI DELL'UNIONE EUROPEA QUESTO PRODOTTO NON RICADE NEL CAMPO DI APPLICAZIONE DELLA LEGGE NAZIONALE DI RECEPIMENTO DELLA DIRETTIVA RAEE E QUINDI NON È IN ESSI VIGENTE ALCUN OBBLIGO DI RACCOLTA DIFFERENZIATA A FINE VITA.

Questo prodotto è conforme alla Direttiva EU2002/96/EC.



Il simbolo del bidone barrato riportato sull'apparecchio indica che il prodotto, alla fine della propria vita utile, dovendo essere trattato separatamente dai rifiuti domestici, deve essere conferito in un centro di raccolta differenziata per apparecchiature elettriche ed elettroniche oppure riconsegnato al rivenditore al momento dell'acquisto di una nuova apparecchiatura equivalente.

L'utente è responsabile del conferimento dell'apparecchio a fine vita alle appropriate strutture di raccolta, pena le sanzioni previste dalla vigente legislazione sui rifiuti.

L'adeguata raccolta differenziata per l'avvio successivo dell'apparecchio dismesso al riciclaggio, al trattamento e allo smaltimento ambientalmente compatibile contribuisce ad evitare possibili effetti negativi sull'ambiente e sulla salute e favorisce il riciclo dei materiali di cui è composto il prodotto.

Per informazioni più dettagliate inerenti i sistemi di raccolta disponibili, rivolgersi al servizio locale di smaltimento rifiuti o al negozio in cui è stato effettuato l'acquisto.

I produttori e gli importatori ottemperano alla loro responsabilità per il riciclaggio, il trattamento e lo smaltimento ambientalmente compatibile sia direttamente sia partecipando ad un sistema collettivo.

Description and use

ARIANTE TOWER is a tower fan, equipped with a mechanism allowing its inner body to oscillate around its vertical axis, suitable for cooling and ventilating rooms; it is not suitable for outdoor use.

Safety



Warning:
this symbol indicates that care must be taken to avoid injury to the user

- This appliance is manufactured to a high standard of craftsmanship. To ensure a long service life and overall electrical and mechanical reliability, it must be properly used and subjected to regular maintenance.
- Do not use this product for functions other than those described in the instruction booklet.
- Appliances with a plug for the electric connection are not suited for fixed connection to the power mains.
- After having removed the product from its packing, ensure that it is complete and undamaged: if in doubt contact Vortice Service Centre.
- Do not leave packaging within the reach of children or differently able persons.
- Do not throw out the original packing, but keep it for putting the appliance away if necessary.
- Do not sit on, open or leave objects/garments standing on the appliance.
- Do not direct the air flow towards young children or sick peoples.
- Certain fundamental rules must be observed when using any electrical appliance:
 - Never touch appliances with wet or damp hands
 - Never touch appliances while barefoot
- This appliance is not suitable for use by children or by individuals with reduced physical, sensorial or mental capacities, or by inexperienced or untrained individuals, unless they are supervised or instructed in its use by a person responsible for their safety. Children must always be supervised to ensure that they do not play with the appliance. Cleaning and maintenance procedures - for which the user is responsible - must not be carried out by children unless supervised.
- Do not use the appliance where flammable vapours are present (spirit, insecticides, petrol, etc.).
- Position the appliance so that the stream of air coming in and going out is not obstructed.
- If you decide to stop using the appliance, switch it off and disconnect it from the power supply, storing it out of reach of children and infirm persons.
- When positioning the appliance, always respect the minimum distance from walls or surrounding objects.

**Caution:**

this symbol indicates that care must be taken to avoid damaging the appliance

- Do not make modifications of any kind to this appliance.
- Pay special attention when using the appliance in rooms that are not manned.
- The appliance must not be exposed to atmospheric conditions (rain, sun, etc.).
- Regularly inspect the appliance for visible defects. If any faults are found, do not operate the appliance but contact Vortice Service Centre.
- Should the appliance be dropped or suffer a heavy blow, have it checked immediately by Vortice.
- If the appliance does not function correctly or develops a fault, turn it off and contact Vortice immediately. Ensure that only genuine original Vortice spares are used for any repairs.
- The electrical mains to which the unit is connected must conform to current standard.
- If the power socket is of a different type to the plug fitted on the appliance, call a qualified technician and ask him to replace it with a socket of the right type. Do your best to avoid the use of adapters, multiple sockets and/or extension leads; if necessary, first make sure that they comply with current safety regulations and check that the maximum allowed power is compatible with the values on the appliance's rating plate. Any extension leads must be as short as possible, to prevent them from overheating and triggering the thermal cut-out devices.
- Do not pull on the power cable, do not place it near heat sources and always uncoil it completely to prevent dangerous overheating. If the cable or the power plug are damaged, take the appliance to Vortice for replacement.
- Do not cover, squeeze or place the power cable near hot objects to avoid any risk of overheating or damage; at the same time, make sure it is placed so that it does not create an obstacle.
- Do not coil the power cable on the appliance and do not operate the appliance with the cable coiled.
- To prevent hazardous overheating, it is recommended to uncoil the power cable entirely and use the appliance as indicated in the instructions.
- During operation, the power socket must be easily accessible to enable quickly unplugging from the mains.
- A limited increase in temperature in the power cable and plug during use of the appliance is to be considered normal; however, if the phenomenon increases to the point that they become too hot to touch or start to deform, contact Vortice immediately.
- Always keep the appliance in an upright position.
- When the appliance is not being used, turn it off and disconnect the plug from the power supply.
- Do not immerse the appliance in water.
- Do not insert anything into the appliance.

- Keep the appliance's intake and outlet grilles free and uncovered.
- Do not cover the appliance, as this may result in dangerous overheating.
- The electrical power source to which the product is to be connected must be able to provide the maximum amount of electrical power required by the product. If it cannot do this, contact an electrician for appropriate remedial action.
- Specifications for the power supply must correspond to the electrical data on data plate A (fig. 9).

Structure and equipment

See Fig. 1

- 1 Tower fan
- 2 Pedestal - rear half
- 3 Pedestal - front half
- 4 Base - front half
- 5 Base - rear half
- 6 Remote control support
- 7 Remote control
- 8 Screws (N°3 M5x12)

Assembly instructions

1. Pedestal (see Fig. 2)

- Place the power cord in the center of the Pedestal
- ASSEMBLE the front and rear half of Pedestal, firmly snap together, with the opening hole facing the fan. Align the opening of the Pedestal with the bottom of the fan.
- Secure the Pedestal and fan housing by using one M5x12 cross-head screw with a screwdriver.

2. Base (see Fig. 3)

- Align the two parts of the circular base and snap together by gently pushing the 4 round connecting pieces.
- Pass the power cord through the opening of the base.
- Secure the base onto the Pedestal by using two M5x12 cross-head screws with a screwdriver.

3. Power cord (see Fig. 4)

Insert the cable into the holding bracket on the base and ensure it securely fastened.

4. remote control support (see Fig. 5)

The remote control support can be fixed onto the rear grill. (As shown)

Product functions

- Speed selection: Low, medium, high
- Timer setting
- Oscillation
- Mode: Normal / Natural wind / Night wind

Operating modes

Insert the plug into a power socket. Press the ON/OFF button. The fan starts working in the mode currently selected, as shown by the function indicators. The appliance can be controlled by the control panel or the remote control.

See fig. 4




- **ON/OFF** 

Press the button on the control panel turn On/Off the fan.

- **Speed selection** 

The unit works according to Speed setting. The function must be manually activated thanks to “Speed selection button” as following described:

- No push = Last selected speed (everytime the machine is turned ON)
further pushing activates speed selection as following described:

-  = Low speed
-  = Midium speed
-  = High speed

- **Timer** 

The fan timer can be settled up: each pression of the button delay the turn off 0,5h (until a maximum of 7,5h after 15th push) as following explained:

- No push = timer OFF (Default operating condition, everytime the machine is turned ON)
- 1st push = ½ hour
- 2nd push = 1hour
- 3rd push = 1½ hour

- 4th push = 2 hour
 - 5th push = 2½ hour
 - 6th push = 3 hour
 - 7th push = 3½ hour
 - 8th push = 4 hour
 - 9th push = 4½ hour
 - 10th push = 5hour
 - 11th push = 5½ hour
 - 12th push = 6hour
 - 13th push = 6½ hour
 - 14th push = 7 hour
 - 15th push = 7½ hour
 - 16th push = return to the default Timer operating conditions (timer OFF)
- The delay selected is shown by appropriate LEDs

- **Oscillating** 

The fan can oscillate around its vertical axis, this function must be manually activated by pushing the oscillating button. The oscillating mode can be activated with every speed and while other functions are are running.

- **Mode selection** 

The unit works according to Mode setting. The function must be manually activated thanks to “Mode selection button” as following described:

- No push = Normal Mode
- 1st push = Natural Wind Mode
- 2nd push = Night Wind Mode
- 3rd push = return to the default Mode operating conditions

(see fig. 7)

Normal mode: the fan works at the selected speed and can oscillate, if this function has been selected. It remains in this conditions until stopping or other selections.

Natural wind mode: this function simulates the effect of a natural breeze. The fan automatically cycles every 5 seconds on 3 speeds (high, medium, low). Three levels of breeze are available, depending on what fan speed is selected.

- *Strong breeze:* if high speed is selected;
- *Medium breeze:* if medium speed is selected;
- *Gentle breeze:* if low speed is selected.

Night wind mode: This function is useful to ensure comfort during sleep. Starting from the selected speed, the fan follows the same cycles of the Natural wind mode, but decrease speed automatically every 30 min. (See Table below for more information).

starting speed	30 min	60 min	further
high	<i>strong breeze</i>	<i>medium breeze</i>	<i>gentle breeze</i>
medium	<i>medium breeze</i>	<i>gentle breeze</i>	<i>gentle breeze</i>
low	<i>gentle breeze</i>	<i>gentle breeze</i>	<i>gentle breeze</i>

Once “gentle breeze” is activated, the appliance remains operating in this mode until stopping.

Remote control

See fig. 8

The Remote control allows to turn ON/OFF the appliance and activates all fan functions. The remote control requires two 1.5V AAA type batteries (mini stilo), NOT SUPPLIED.

Care and cleaning

This appliance requires little maintenance and contains no user serviceable parts. Do not try to fix it yourself. Refer it to qualified service personnel if servicing is needed. The fan is permanently lubricated and will not require additional lubrication for the life of the fan.

See fig.10 - fig.11 - fig.12.

TO CLEAN: Before cleaning, turn fan off and unplug from electrical outlet. Wipe off excess dust with a brush and a lint-free cloth. To ensure adequate air circulation to the motor, keep the appliance clean from dust accumulation. . A vacuum cleaner hose can be used to clean these vents. Do not immerse fan in water or any other liquid.

TO STORE: Make sure to disassemble and clean the fan before storing. Retain the original packaging to store the fan. Always store fan in a dry place. Never store it while it is still plugged in. Never wrap the cord tightly around the fan, and do not put any stress on the cord where it enters the fan housing, as it could cause the cord to fray and break.

NOTE

If the appliance remains Off for a long time:

- extract batteries from the remote control
- unplug the product plug from the electric system

Important information concerning the environmentally compatible disposal

IN CERTAIN EUROPEAN UNION COUNTRIES THIS PRODUCT DOES NOT FALL WITHIN THE REQUIREMENTS OF THE NATIONAL LAWS IMPLEMENTING DIRECTIVE WEEE, AND IN THESE COUNTRIES THE PRODUCT IS NOT SUBJECT TO SEPARATE DISPOSAL OPERATIONS AT THE END OF ITS WORKING LIFE.

This product conforms to EU Directive 2002/96/EC.



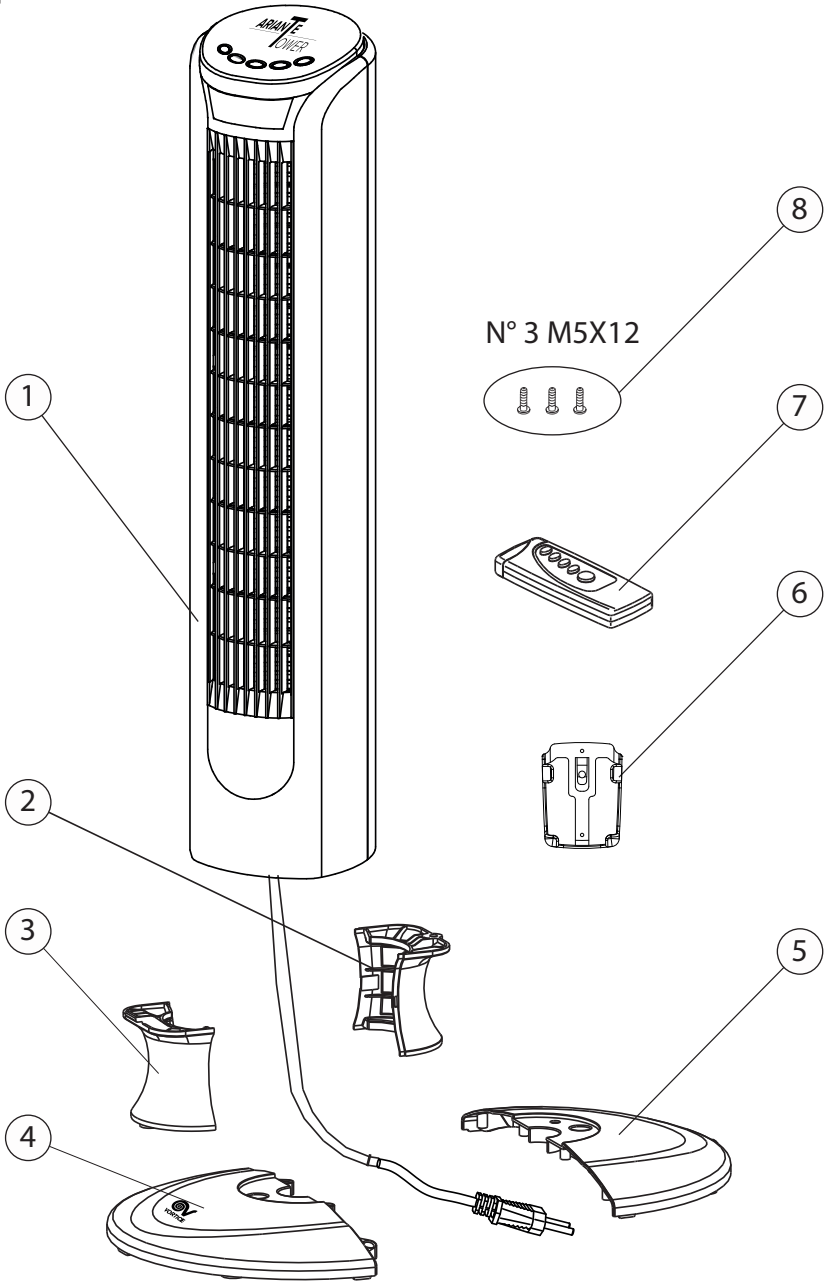
This appliance bears the symbol of the barred waste bin. This indicates that, at the end of its useful life, it must not be disposed of as domestic waste, but must be taken to a collection centre for waste electrical and electronic equipment, or returned to a retailer on purchase of a replacement.

It is the user's responsibility to dispose of this appliance through the appropriate channels at the end of its useful life. Failure to do so may incur the penalties established by laws governing waste disposal.

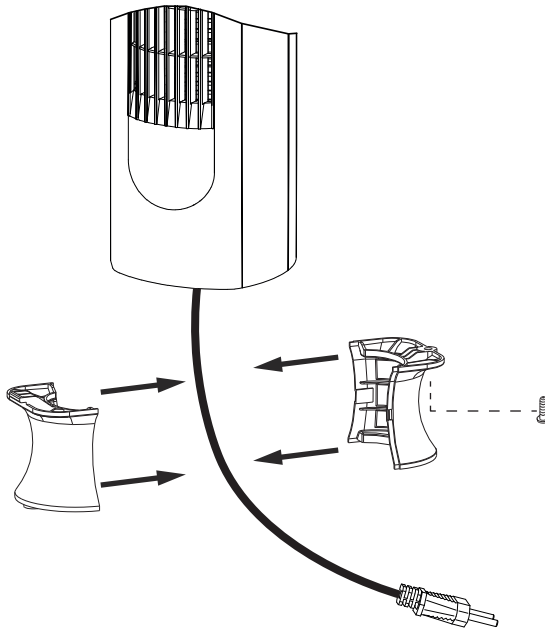
Proper differential collection, and the subsequent recycling, processing and environmentally compatible disposal of waste equipment avoids unnecessary damage to the environment and possible related health risks, and also promotes recycling of the materials used in the appliance.

For further information on waste collection and disposal, contact your local waste disposal service, or the shop from which you purchased the appliance.

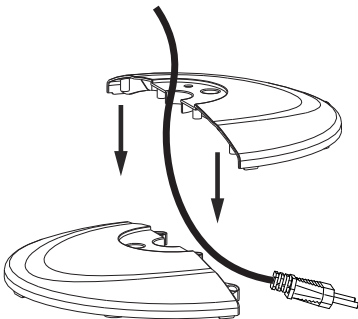
Manufacturers and importers fulfil their responsibilities for recycling, processing and environmentally compatible disposal either directly or by participating in collective systems.



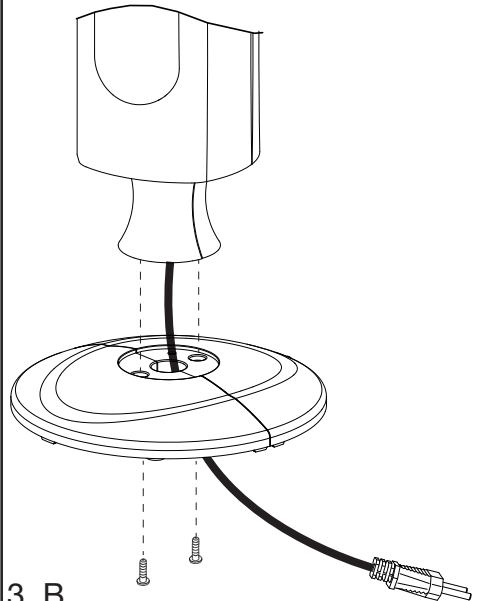
2



3

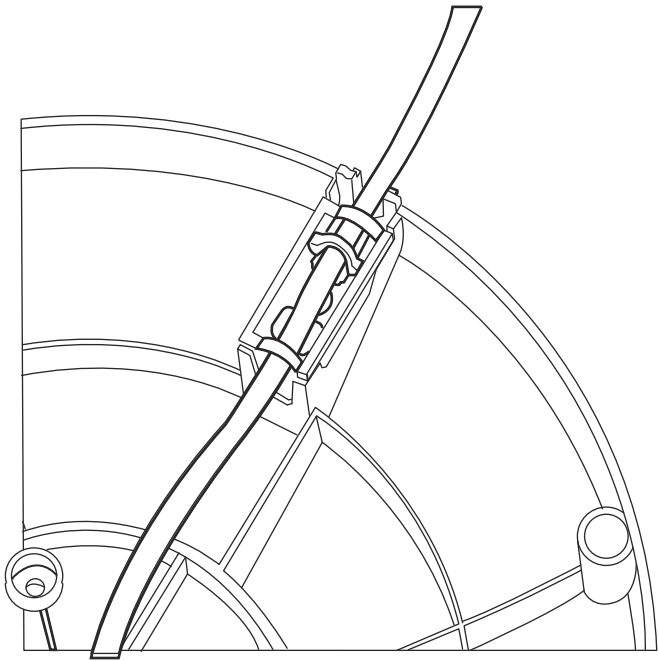


3. A

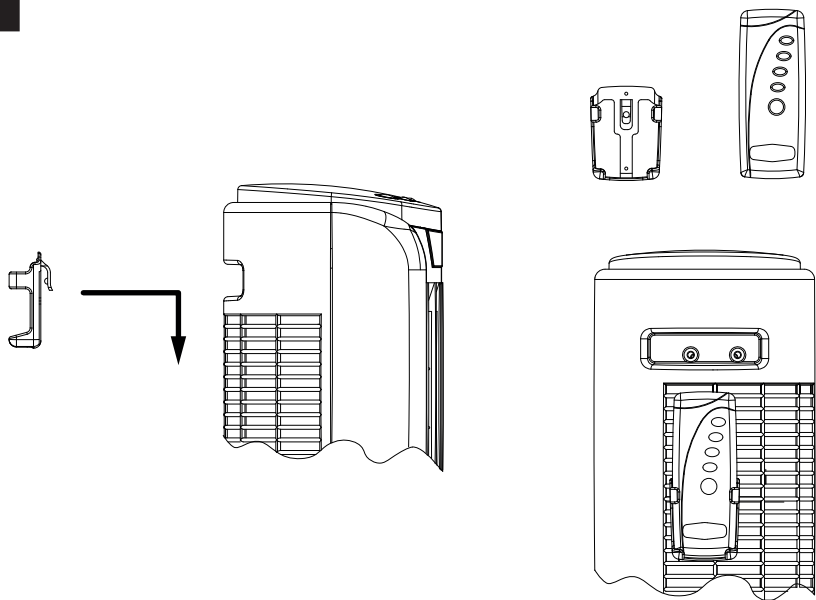


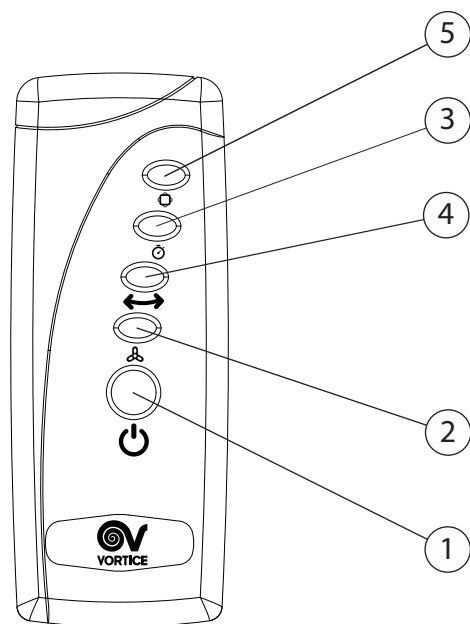
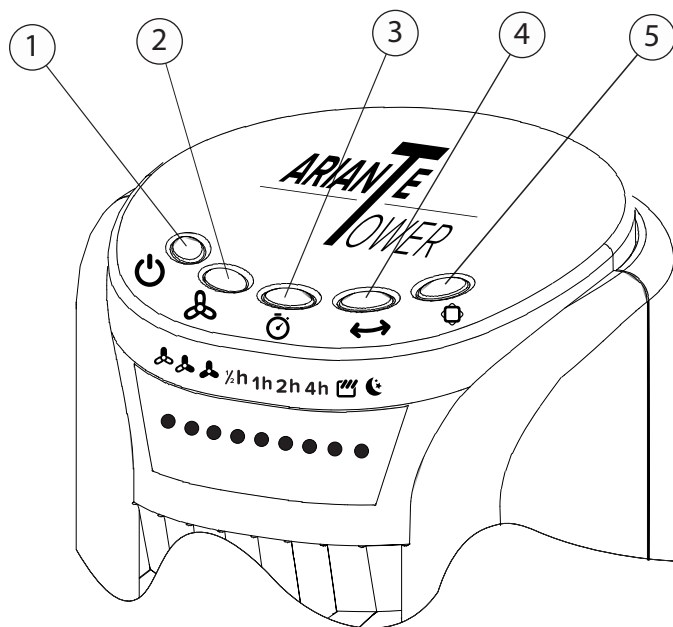
3. B

4



5

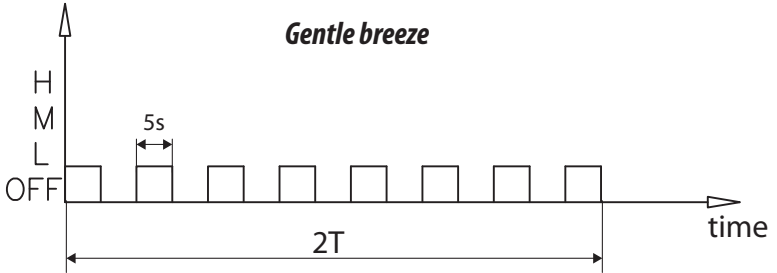




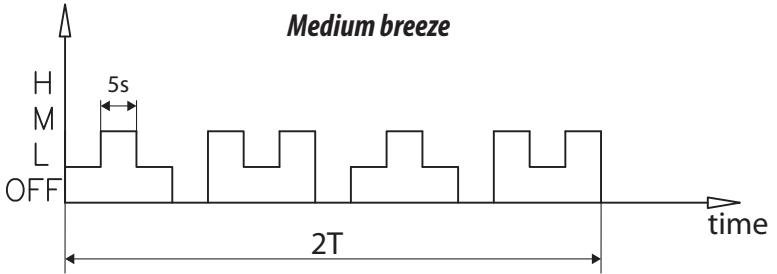
NATURAL WIND MODE

○ = Starting speed

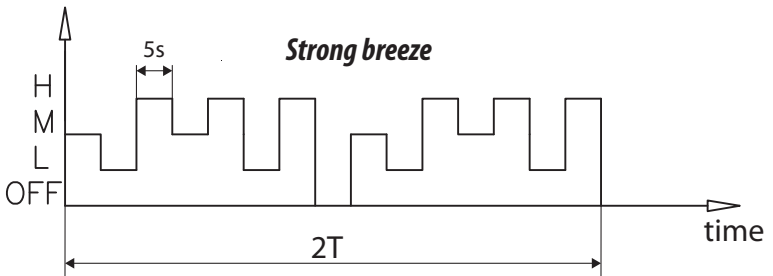
○
Low speed



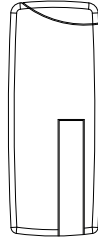
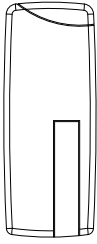
○
Medium speed



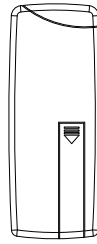
○
High speed



8

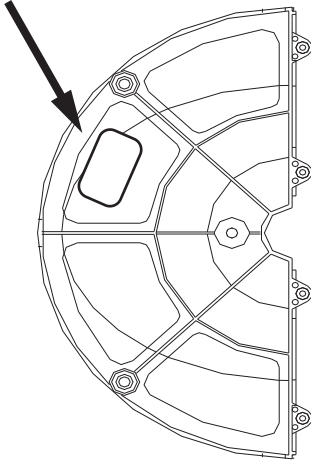


2 x AAA BATTERIES
(mini stilo)

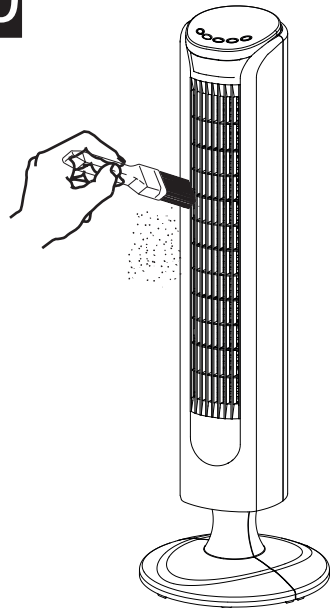


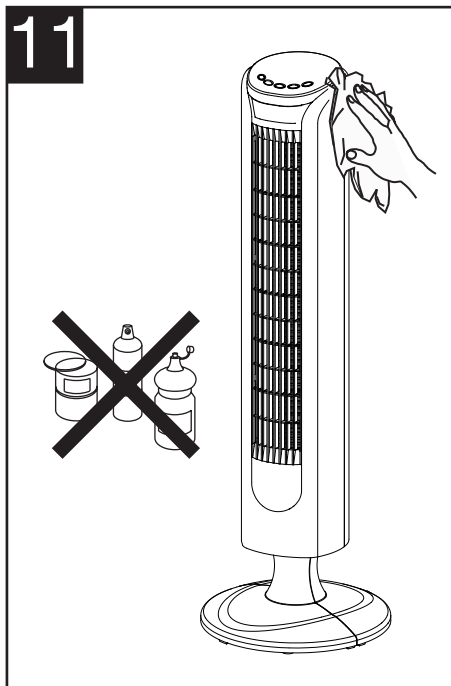
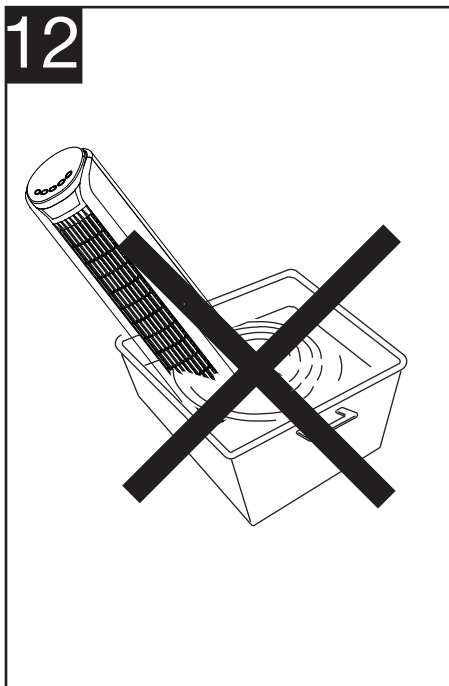
9

A



10



11**12**

La Vortice Elettrosociali S.p.A. si riserva il diritto di apportare tutte le varianti migliorative ai prodotti in corso di vendita.
 Vortice Elettrosociali S.p.A. reserves the right to make improvements to products at any time and without prior notice.
 La société Vortice Elettrosociali S.p.A. se réserve le droit d'apporter toutes les variations afin d'améliorer ses produits en cours de commercialisation.
 Die Firma Vortice Elettrosociali S.p.A. behält sich vor, alle eventuellen Verbesserungsänderungen an den Produkten des Verkaufsangebots vorzunehmen.
 Vortice Elettrosociali S.p.A. se reserva el derecho de incorporar todas las mejoras necesarias a los productos en fase de venta.
 Vortice Elettrosociali S.p.A. 股份有限公司 保留在产品销售期间进行产品改良的权利。

VORTICE ELETTROSOCIALI S.p.A.
 Strada Cerca, 2 - frazione di Zoate
 20067 TRIBIANO (MI)
 Tel. +39 02-90.69.91
 ITALIA
 vortice-italy.it
 postvendita@vortice-italy.com

VORTICE FRANCE
 15/33 Rue Le Corbusier
 Europarc
 94046 CRETEIL Cedex
 Tel. +33 1-55.12.50.00
 FRANCE
 vortice-france.com
 contact@vortice-france.com

VORTICE LIMITED
 Beeches House - Eastern Avenue
 Burton on Trent
 DE13 0BB
 Tel. +44 1283-492949
 UNITED KINGDOM
 vortice.ltd.uk
 sales@vortice.ltd.uk

VORTICE LATAM S.A.
 3er Piso, Oficina 9-B, Edificio
 Meridiano
 Guachipelin, Escazú, San José
 PO Box 10-1251
 Tel +506 2201 6242;
 COSTA RICA
 vortice-latam.com
 info@vortice-latam.com

VORTICE VENTILATION SYSTEM (CHANGZHOU) CO., LTD
 Building 19 , No.388 West Huanghe Road, Xinbei District,
 Changzhou, Jiangsu Province CAP:213000
 CHINA
 vortice-china.com
 vortice@vortice-china.com

A

**TAGLIANDO INTERVENTO IN GARANZIA
CERTIFICATE OF WORK PERFORMED UNDER GUARANTEE
COUPON INTERVENTION SOUS GARANTIE**

DATA INTERVENTO
DATE OF WORK - DATE INTERVENTION

TIMBRO CENTRO ASSISTENZA
STAMP OF TECHNICAL ASSISTANCE CENTRE - CACHET SERVICE APRES-VENTE



B

**TAGLIANDO INTERVENTO IN GARANZIA
CERTIFICATE OF WORK PERFORMED UNDER GUARANTEE
COUPON INTERVENTION SOUS GARANTIE**

DATA INTERVENTO
DATE OF WORK - DATE INTERVENTION

TIMBRO CENTRO ASSISTENZA
STAMP OF TECHNICAL ASSISTANCE CENTRE - CACHET SERVICE APRES-VENTE



C

**TAGLIANDO INTERVENTO IN GARANZIA
CERTIFICATE OF WORK PERFORMED UNDER GUARANTEE
COUPON INTERVENTION SOUS GARANTIE**

DATA INTERVENTO
DATE OF WORK - DATE INTERVENTION

TIMBRO CENTRO ASSISTENZA
STAMP OF TECHNICAL ASSISTANCE CENTRE - CACHET SERVICE APRES-VENTE



D

**TAGLIANDO INTERVENTO IN GARANZIA
CERTIFICATE OF WORK PERFORMED UNDER GUARANTEE
COUPON INTERVENTION SOUS GARANTIE**

DATA INTERVENTO
DATE OF WORK - DATE INTERVENTION

TIMBRO CENTRO ASSISTENZA
STAMP OF TECHNICAL ASSISTANCE CENTRE - CACHET SERVICE APRES-VENTE

ITALIA
CONDIZIONI DI GARANZIA

VORTICE SPA garantisce i suoi prodotti per 24 mesi dalla data dell'acquisto che deve essere comprovata da idoneo documento fiscale (scontrino o fattura) rilasciato dal venditore. Nel suddetto periodo di garanzia VORTICE SPA si impegna, dopo aver effettuato le opportune valutazioni tecniche, a riparare o a sostituire, gratuitamente, le parti dell'apparecchio che risultassero affette da difetti di fabbricazione. La presente garanzia, da attivare nei modi e nei termini di seguito indicati, lascia impregiudicati i diritti derivanti al consumatore dalla applicazione del D. lgs. 24/2002. Tali diritti, conformemente alla legge, potranno essere fatti valere esclusivamente nei confronti del proprio venditore. La presente garanzia è valida su tutto il territorio italiano. Modalità e condizioni di attivazione della garanzia
Gli interventi in garanzia (riparazioni o sostituzioni del prodotto ovvero delle parti difettose) saranno eseguiti presso uno dei Centri di Assistenza Tecnica autorizzati da VORTICE il cui indirizzo è disponibile sull'elenco telefonico alfabetico o contattando il numero verde 800.555.777. La prestazione eseguita in garanzia non prolunga il periodo della garanzia. Pertanto, incaso di sostituzione del prodotto o di un suo componente, sul bene o sul singolo componente fornito in sostituzione non decorre un nuovo periodo di garanzia ma si deve tener conto della data di acquisto del prodotto originario.

UK AND IRELAND
CONDITIONS
WARRANTY

This guarantee is offered as an extra benefit and does not affect your legal rights. All electrical appliances produced by Vortice are guaranteed by the Company for two years against faulty material or workmanship. If any part is found to be defective in this way within the first twenty months four from the date of purchase or hire purchase agreement, we or our authorised service agents, will replace or at our option repair that part without any charge for materials or labour or transportation, provided that the appliance has been used only in accordance with the instructions provided with each appliance and has been not connected to an unsuitable electricity supply, or subjected to misuse, neglect or damage or modified or repaired by any person not authorised by us. The correct electricity supply voltage is shown on the rating plate attached to the appliance. This guarantee is normally available only to the original purchaser of the appliance, but the Company will consider written applications for transfer. Should any defect arise in any Vortice product and a claim under guarantee become necessary, the appliance should be carefully packed and returned to your approved Vortice stockist. This portion of the guarantee should be attached to the appliance.

FRANCE
OF CONDITIONS DE GARANTIE

Votre appareil est couvert par notre garantie à condition qu'il ne soit pas utilisé à des fins autres que celles définies dans nos fiches techniques. Il est garanti pendant deux ans pour l'ensemble des pièces qui le compose, contre tout vice de fabrication ou défaut de matière, et ce, dès la date de la première mise en service. Cette garantie s'applique au remplacement gratuit ou à la réparation sans frais des pièces reconnues défectueuses par nos services; elle ne peut, en aucun cas, donner lieu à des dommages et intérêts. Les frais de transport restant à la charge de l'utilisateur, et le matériel voyage à ses risques et périls. La garantie sera sans effet si:
• L'appareil a subi un démontage, un remplacement, de pièce ou une réparation hors de nos ateliers.
• S'il a été survolé.
• S'il a été utilisé dans une atmosphère corrosive.
• S'il a été détérioré ou brisé par accident (choc ou chute...) ou même pendant le transport (le transporteur est seul responsable).
• La garantie ne s'applique pas sur les pièces à durée de vie limitée, (filtre charbon, charbon pour collecteur etc...)
En cas de panne. N'écrivez pas, mais retournez directement l'appareil soigneusement emballé à notre service après vente voir coordonnées sur www.vortice-france.com ou au 01.55.1250.00. Joindre à l'envoi: le présent certificat de garantie valide par le vendeur, accompagné d'une note explicative succincte.

ITALIA

Spedire la garanzia in busta chiusa a:
Vortice Elettrosociali S.p.A.
Strada Cerca 2
Frazione di Zoate
20067 Tribiano Milano

Autorizzo la Vortice Elettrosociali S.p.A. ad inserire i miei dati nelle sue liste e a comunicarli a terzi per l'invio di materiale pubblicitario ed informativo. In ogni momento, a norma dell'art. 13 legge 675/96, potrò avere accesso ai miei dati, chiederne la modifica o la cancellazione oppure oppormi al loro utilizzo scrivendo a Vortice Elettrosociali S.p.A. **R e s p o n s a b i l e** trattamento dati - Strada Cerca, 2 - Frazione di Zoate - 20067 Tribiano (MI).

Non autorizzo (barrare se interessa).

UK-IRELAND

Send the guarantee in sealed envelope to:
Vortice Limited
Beeches House
Eastern Avenue
Burton on Trent
DE13 0BB United Kingdom

I authorize Vortice Ltd. to include my personal details within their database, which they use, via a third party for the despatch of advertising material, at any time, in accordance with the regulations in force within my country. I can have access to my details and can request changes, or prohibit the usage of my details. This will be done by addressing my request directly to Vortice Limited Beeches House Eastern Avenue Burton on Trent DE13 0BB United Kingdom.

I do not authorize (please tick if required).

FRANCE

Expédier la garantie sous enveloppe cachetée à:
Vortice France
15-33, Rue Le Corbusier
Europarc - CS 30007
90046 CRETEIL CEDEX

Conformément à la loi informatique et liberté art. 27 du 27/01/78, vous disposez d'un droit d'accès et de rectification des données que vous avez fournies. Vous pouvez à tout moment nous adresser une demande de modification ou de suppression de vos données. Cette demande sera traitée dans les meilleurs délais. Vous pouvez également nous adresser une demande de suppression de vos données. Cette demande sera traitée dans les meilleurs délais. Par notre intermédiaire, votre adresse pourra être transmise à des tiers.

Sauf opposition de votre part (auquel cas cochez la case ci dessus).

OTHER COUNTRIES

Please send the guarantee to the retailer's address in the country where the appliance has been purchased.

I authorize Vortice Elettrosociali S.p.A. and its local distributors to include my personal details within their database and they can use it through a third party for the despatch of advertising material. At any time, in accordance with the regulations in force within my country, I can have access to details and can ask to make changes, or prohibit the usage of my details. This will be done by addressing my request directly to the headquarters of the local distributor where the appliance has been bought.

I do not authorize (please tick if required).



1 GARANZIA - GUARANTEE - GARANTIE

DA CONSERVARE
TO BE RETAINED
A CONSERVER

Per poter usufruire della garanzia il cliente deve compilare e rispedire alla VORTICE SPA, entro 8 giorni dall'acquisto, la "Parte 2" del tagliando di garanzia, all'indirizzo e con le modalità in tale parte riportate.

La "Parte 1" del tagliando di garanzia deve essere conservata e presentata, unitamente al documento fiscale (scontrino o fattura) rilasciato dal venditore al momento dell'acquisto, al Centro di Assistenza autorizzato VORTICE che dovrà eseguire l'intervento in garanzia.

This warranty must be attached to the appliance should it need to be returned for servicing.

N.B. Guarantee is only valid if all details are completed correctly.

ATTENTION: pour bénéficier de la garantie, le présent certificat doit obligatoirement accompagner l'appareil présumé défectueux. Le certificat doit porter le cachet du revendeur et la date d'achat.

A défaut, la garantie sera comptée à partir de la date de sortie d'usine.



ANNI
2
YEARS

DATA
DATA - DATE

Esclusioni

La presente garanzia non copre:

- Le rotture provocate dal trasporto.
 - I difetti o guasti derivanti da uso non corretto o improprio da parte del cliente.
 - I difetti derivanti dal mancato rispetto delle avvertenze e condizioni d'uso indicate nel libretto di istruzioni ed uso allegato al prodotto.
 - I difetti derivanti da non corretta installazione ovvero da una installazione effettuata senza rispettare quanto previsto nel relativo capitolo del libretto di istruzioni ed uso.
 - I guasti derivanti da un errato allacciamento alla rete di alimentazione elettrica o per tensione di alimentazione diversa da quella prevista per l'apparecchio, ovvero diversa dal limite stabilito dalle norme CEI (+/- 10% del valore nominale).
- La presente garanzia non copre, inoltre, gli eventuali difetti derivanti da una cattiva manutenzione ovvero da interventi effettuati da personale non qualificato o da terzi non autorizzati.

TIMBRO RIVENDITORE
stamp of supplier
cachet du vendeur

SPEDITO IL
MAILING DATE - ENVOYÉ PAR LA POSTE LE

CONF.

COLL.

2 GARANZIA - GUARANTEE - GARANTIE

DA SPEDIRE (entro 8 giorni dall'acquisto)
TO SEND (within 8 days from date of purchase)
A RETOURNER (dans les 8 jours après l'achat)

TIMBRO RIVENDITORE
stamp of supplier
cachet du vendeur



ANNI
2
YEARS

DATA
DATA - DATE

DATI UTENTE / CUSTOMER DATA / COORDONNÉES DE L'UTILISATEUR

nome / name / nom _____
 cognome / surname / prenom _____
 via / street / rue _____
 cap / post code / code postal _____
 città / town _____

Dichiaro di aver preso atto delle condizioni di garanzia specificate sul certificato in mio possesso e autorizzo la gestione dei miei dati personali (v. retro).
 I have read and understood the terms and conditions of this guarantee and I authorise the processing of my personal details (see overleaf).
 Suivant les conditions de garantie définies par le certificat en ma possession j'autorise l'utilisation de mes coordonnées (voir au verso).

firma / signature / signature _____

SPEDITO IL
MAILING DATE - ENVOYÉ PAR LA POSTE LE

ACQUISTATO IL
DATE OF PURCHASE - DATE DE L'ACHAT